

VENELLI – KRAMER Architetti

Via Pisani Dossi 5-A
22100 Como ITALIA

+39 031 570779

+39 031 576605

info@venellikramer.com

Indirizzo

Telefono

Fax

e-mail



COMUNE DI MOLTRASIO

PROGETTO PER IL NUOVO LUNGOLAGO CAMPO 2 MOLTRASIO

PROGETTO DEFINITIVO

(Decreto legislativo 18 aprile 2016, n. 50–Codice dei contratti pubblici)

IMPIANTI ELETTRICI E SPECIALI QUADRO ELETTRICO SALA POLIFUNZIONALE QE05

1 2 3 4 5 6 7 8

A

A

B

B

C

C

D

D

E

E

F

F

DATA 30/04/2021

DISEG. GLS

VISTO GNM

QUADRO ELETTRICO SALA POLIFUNZIONALE

QE05

ED305-00.DWG

FOGLIO 1 DI 10

SEGUE 4

REV. MODIFICA DATA FIRMA APPR. LSM SOST. IL: SOST. DA: ORIGINE:

1 2 3 4 5 6 7 8

DATI DI RIFERIMENTO		
TIPO/STRUTTURA	QUADRO IN POLICARBONATO CON PORTA TRASPARENTE	
CONDIZIONE DI INSTALLAZIONE	DA ESTERNO A PARETE	
GRADO DI PROTEZIONE	[IP]	IP40
DIMENSIONI [L,H,P]	[mm]	515x1000x145
MODULI INSTALLABILI	[N°]	144
CIRCUITO	TRIFASE + NEUTRO	
TENSIONE NOMINALE DI FUNZIONAMENTO Ue	[V]	400
TENSIONE NOMINALE DEI CIRCUITI AUSILIARI Ui	[V]	230/24
FREQUENZA	[Hz]	50
CORRENTE DI CORTO CIRCUITO Icc	[KA]	10 (EN 60898)
TIPO DI MESSA A TERRA	TT	

LEGENDA SIMBOLI		
Simbolo	Descrizione	Quantità
	Terra	1
	Interrutt. di pot.ad apert.autom.funz.per corr.magnetoter.differ.	21
	Interrutt. di pot.ad apert.autom.funz.per corr.magnetoter.	2
	Conduttura monofase con conduttore neutro	3
	Conduttura trifase con conduttore neutro	3
	Conduttura trifase con conduttore protezione e neutro	3
	Conduttura monofase con conduttore di neutro e terra	16
	Scaricatore	1
	Interruttore di manovra con fusibile incorporato	1
	Interruttore di manovra-sezionatore	1
	Equipotenzialità	22

LE DIMENSIONI E LE VERIFICHE DI SOVRATEMPERATURA DEL QUADRO ELETTRICO DEVONO ESSERE CONFORMI ALLE NORME CEI 17-113, CEI 17.114 E 23-51

LO SCHEMA COSTRUTTIVO COMPLETO DI LOGICA AUSILIARIA SARA' REALIZZATO NELLA FASE DI PROGETTAZIONE ESECUTIVA.

Formazione linea	Tipo di cavo	Lunghezza
2x(1x2.5)	FG17 450/750 V	1 m
2x(1x4)+1G4	FS17 450/750V	80 m
3G2.5	FG160R16 0.6/1 kV	240 m
5G4	FG160R16 0.6/1 kV	20 m
5G6	FG160R16 0.6/1 kV	40 m

				DATA	30/04/2021					QUADRO ELETTRICO SALA POLIFUNZIONALE			
				DISEG.	GLS								
				VISTO	GNM								
REV.	MODIFICA	DATA	FIRMA	APPR.	LSM	SOST. IL:	SOST. DA:	ORIGINE:			QE05	ED305-00.DWG	FOGLIO 2 DI 10
1		2		3		4		5	6	7	8	SEGUE	4

1	2		3	4	5	6	7	8					
Zona Quadro	Sigla utenza		Tipo	Coll. fasi	Pn [kW]	Coef.	Pd [kW]	Coef.Trasf.	Carichi	Ptrasf [kW]	Ptot [kW]	Pdisp [kW]	
A	QE Sala polifunz. QE05		U1	1	1	2	0,2	0,4	1	1	0,444	3,7	3,25
	QE Sala polifunz. QE05		U2	3	3	2	1	2	1	1	2,22	3,7	1,47
	QE Sala polifunz. QE05		SEZ	0	0	20,6	1	20,6	1	1	22,8	43,6	20,8
B	QE Sala polifunz. QE05		U3	2	2	2	1	2	1	1	2,22	3,7	1,47
	QE Sala polifunz. QE05		U4	1	1	2	0,2	0,4	1	1	0,444	3,7	3,25
	QE Sala polifunz. QE05		U5	0	0	2	1	2	1	1	2,22	11,1	8,86
	QE Sala polifunz. QE05		QE06	0	0	12,8	0,2	2,56	1	1	2,84	17,3	14,5
C	QE Sala polifunz. QE05		U6	3	3	0,3	1	0,3	1	1	0,333	2,31	1,98
	QE Sala polifunz. QE05		U7	1	1	0,1	1	0,1	1	1	0,111	2,31	2,2
	QE Sala polifunz. QE05		U8	1	1	0,1	1	0,1	1	1	0,111	2,31	2,2
	QE Sala polifunz. QE05		U9	3	3	0,1	1	0,1	1	1	0,111	2,31	2,2
D	QE Sala polifunz. QE05		U10	2	2	0,1	1	0,1	1	1	0,111	2,31	2,2
	QE Sala polifunz. QE05		U11	2	2	0,1	1	0,1	1	1	0,111	2,31	2,2
	QE Sala polifunz. QE05		U12	0	0	9	1	9	1	1	10	13,9	3,86
E	QE Sala polifunz. QE05		U13	1	1	0,4	1	0,4	1	1	0,444	2,31	1,87
	QE Sala polifunz. QE05		U14	1	1	0,4	1	0,4	1	1	0,444	2,31	1,87
	QE Sala polifunz. QE05		U15	1	1	0,4	1	0,4	1	1	0,444	2,31	1,87
	QE Sala polifunz. QE05		U16	2	2	0,4	1	0,4	1	1	0,444	2,31	1,87
F					DATA 30/04/2021			QUADRO ELETTRICO SALA POLIFUNZIONALE					
					DISEG. GLS								
					VISTO GNM								
	REV.	MODIFICA	DATA	FIRMA	APPR. LSM	SOST. IL:	SOST. DA:	ORIGINE:	QE05	ED305-00.DWG		FOGLIO 3 DI 10	
											SEGUE	4	

1

2

3

4

5

6

7

8

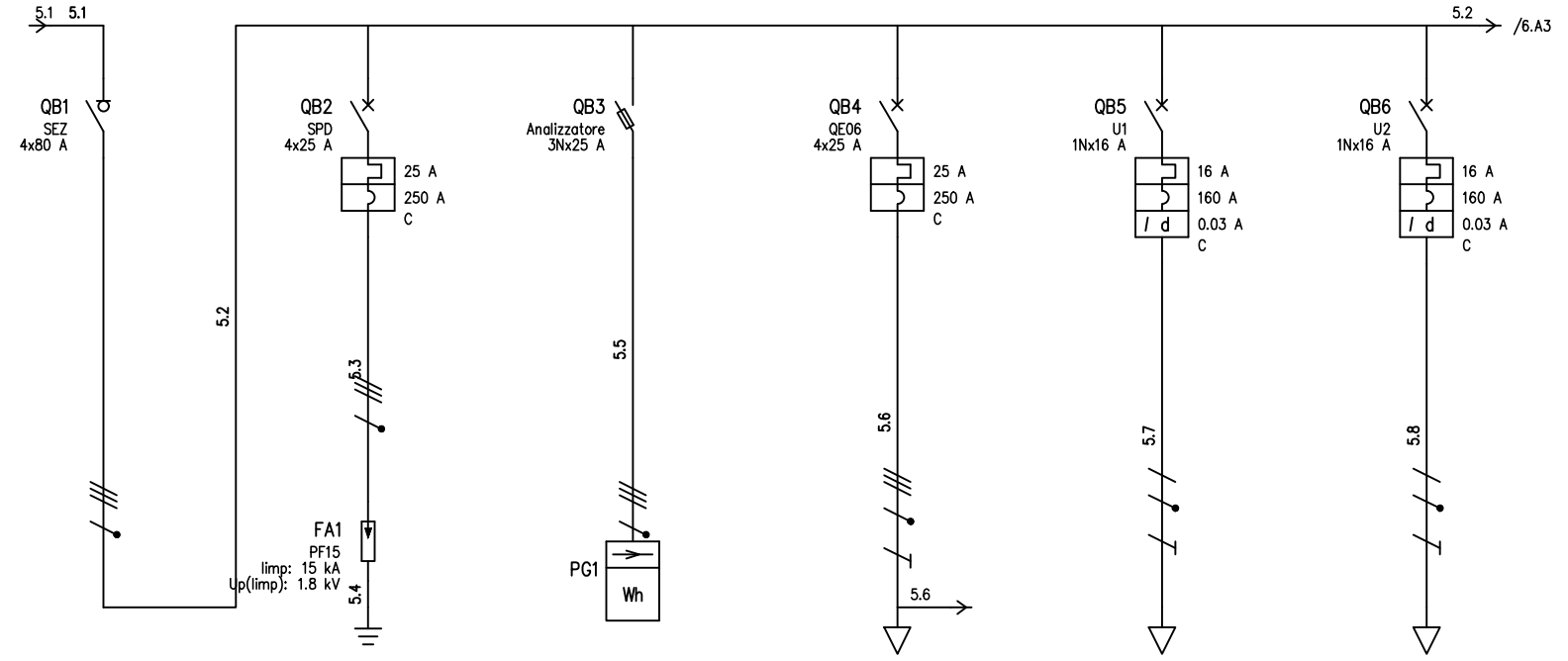
	1	2	3	4	5	6	7	8				
	Zona Quadro	Sigla utenza	Tipo	Coll. fasi	Pn [kW]	Coef.	Pd [kW]	Coef.Trasf.	Carichi	Ptrasf [kW]	Ptot [kW]	Pdisp [kW]
A	QE Sala polifunz. QE05	U17	2	2	0,4	1	0,4	1	1	0,444	2,31	1,87
	QE Sala polifunz. QE05	U18	2	2	0,4	1	0,4	1	1	0,444	2,31	1,87

Legenda

Pn: potenza nominale dei carichi a valle dell'utenza.
Pd: potenza di dimensionamento dell'utenza.
Qn: potenza reattiva dei carichi a valle dell'utenza
Qrif: potenza reattiva nominale di rifasamento locale di un'utenza terminale
K tr: coefficiente di trasferimento potenza a monte.
Ptrasf: potenza trasferita a monte.

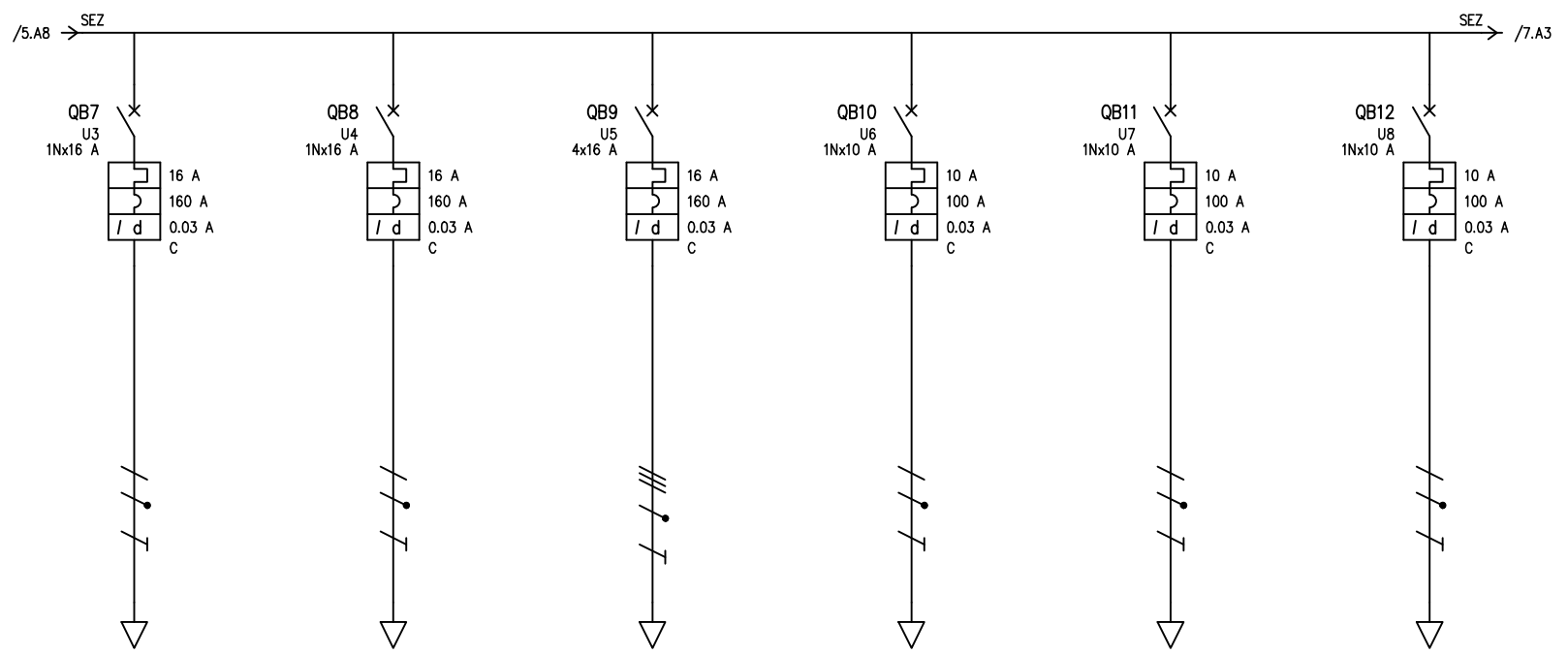
				DATA	30/04/2021				QUADRO ELETTRICO SALA POLIFUNZIONALE	
				DISEG.	GLS					+QE Sala polifunz..Q
				VISTO	GNM				QE05	ED305-00.DWG
REV.	MODIFICA	DATA	FIRMA	APPR.	LSM	SOST. IL:	SOST. DA:	ORIGINE:		FOGLIO 4 DI 10
										SEGUE 4

Da zona	QE Punto consegna
Da quadro	QE04
Tensione	400 V
Corrente I _{kv} max	2.07 kA
Cdt tot. a lb	1.6 %
Cavo	FG160R16 0.6/1 kV
Formazione	5G16
Codice cavo	CVGCA414
Lunghezza	80 m



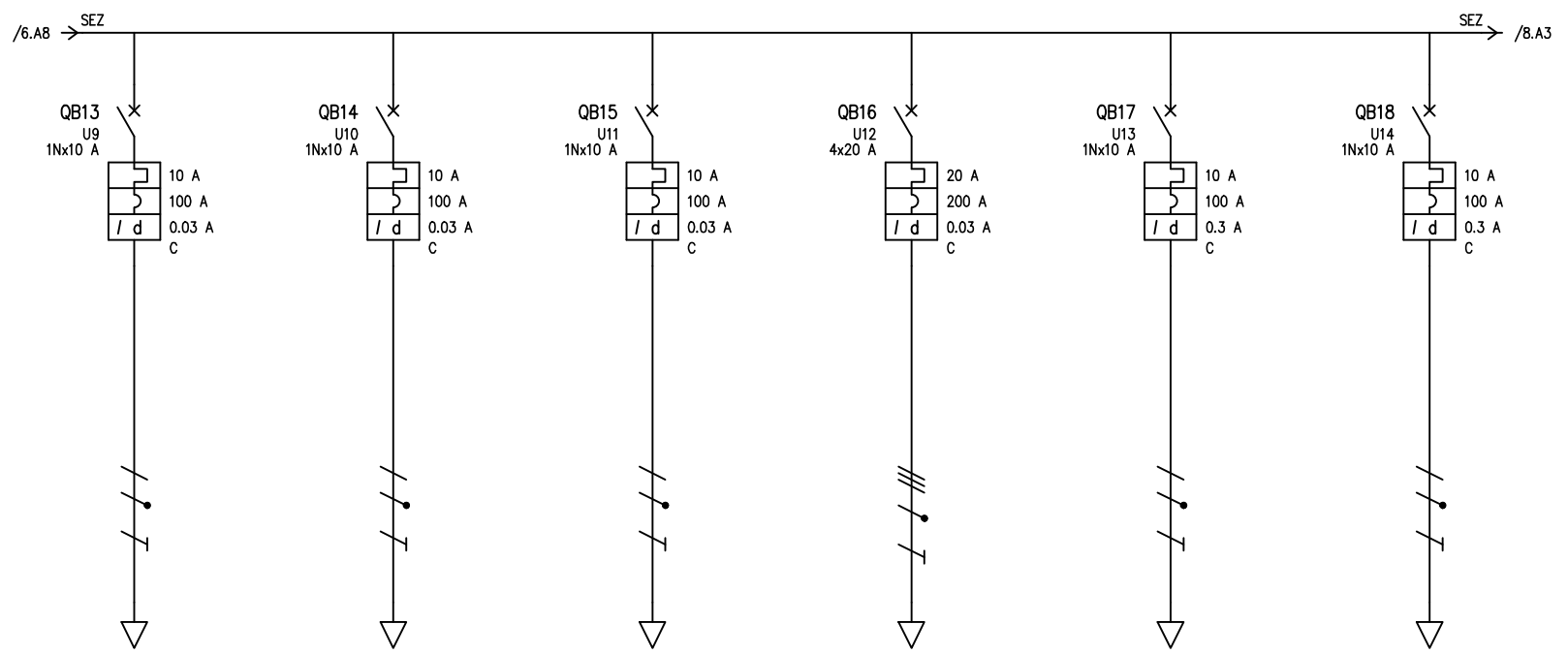
UTENZA	DENOMINAZIONE		Generale quadro QE03		Scaricatore di sovratensione		Analizzatore di rete		Linea QE06 centrale tecnologica		Linea prese FM di servizio spogliatoi		Linea prese FM asciugacapelli 1		
	TIPO	POTENZA TOT. kVA	TT	43.6	TT		TT	20.9	TT	17.3	TT/L1-N	3.7	TT/L3-N	3.7	
	SIGLA		SEZ		SPD		Analizzatore		QE06		U1		U2		
	POTENZA kW	lb	20.6	33.1					2.56	4.65	2	1.92	2	9.62	
	COEF. CONTEMP.	COS φ	1	0.9	1	0.9	1	0.9	0.2	0.9	0.2	0.9	1	0.9	
INTERRUTTORE O SEZIONATORE	COSTRUTTORE		iSW-NA 80A		iC60H-C - 25A		SBI 3P+N 14X51		iC60H-C - 25A		iC40N-C+Vigi iC40 A 0,03 A		iC40N-C+Vigi iC40 A 0,03 A		
	N.POLI	I _n	4	80	4	25	3N	50	4	25	1N	16	1N	16	
	I _{th}	A I _{dn}	A		25				25		16	0.03	Gen.	16	0.03
	I _m (o curva)	A P _{di}			250	10		40	250	10	160	6	160	6	
FUSIBILE	TIPO						DIAZED 5SA NDZ 25A								
	CALIBRO						25								
CONTATTORE	TIPO														
	I _n	A P _n													
RELE' TERMICO	TIPO				SCHNEIDER ELECTRIC										
	TARATURA				PF15/3N/II										
LINEA DI POTENZA	TIPO CAVO								FG160R16 0.6/1 kV		FS17 450/750V		FS17 450/750V		
	FORMAZIONE								5G6		2x(1x4)+1G4		2x(1x4)+1G4		
	LUNGHEZZA								20		20		20		
	I _z								58		26		26		
	C.d.T. a I _n	%	C.d.T. a I _b	%	3.05		3.05		3.05		4	0.178	4.6	0.186	4.6
Z _k	mΩ	Z _s	mΩ	111.5		111.5		111.5		176.7		413.9		413.9	
I _k trifase/monof.	kA	I _{k1} fase/terra	kA	2.07		2.07		2.07		1.31		0.558		0.558	
	NUMERAZIONE MORSETTIERA														

				DATA	30/04/2021					QUADRO ELETTRICO SALA POLIFUNZIONALE				
				DISEG.	GLS									
				VISTO	GNM									
REV.	MODIFICA	DATA	FIRMA	APPR.	LSM	SOST. IL:	SOST. DA:	ORIGINE:				QE05	ED305-00.DWG	FOGLIO 5 DI 10
														SEGUE 4



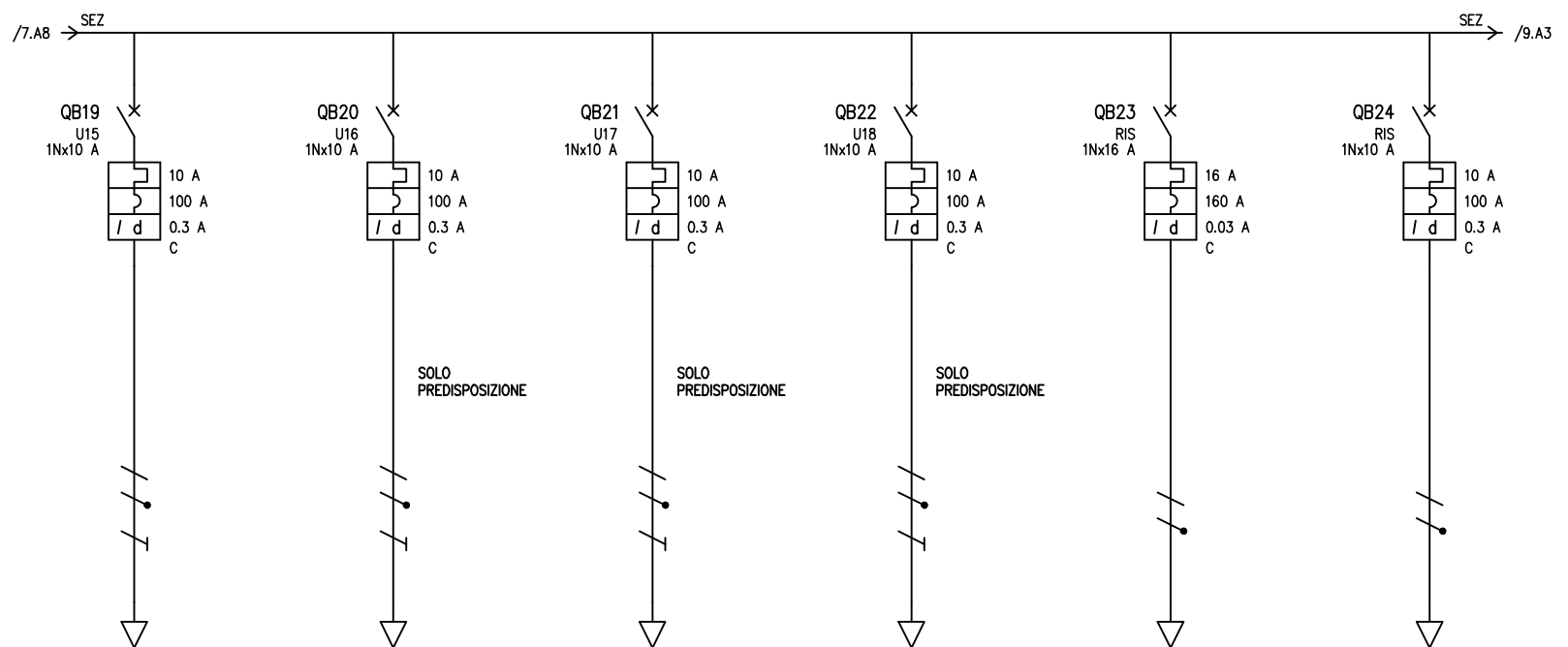
UTENZA	DENOMINAZIONE		Linea prese FM asciugacapelli 2		Linea prese FM di servizio polifunz.		Linea quadri prese FM		Linea ventilatori ext		Linea 1 unità interna VRV		Linea 2 unità interna VRV			
	SIGLA		U3		U4		U5		U6		U7		U8			
	TIPO	POTENZA TOT. kVA	TT/L2-N	3.7	TT/L1-N	3.7	TT	11.1	TT/L3-N	2.31	TT/L1-N	2.31	TT/L1-N	2.31		
	POTENZA kW	lb	A	2	9.62	2	1.92	2	3.21	0.3	1.44	0.1	0.481	0.1	0.481	
COEF. CONTEMP.	COS φ		1	0.9	0.2	0.9	1	0.9	1	0.9	1	0.9	1	0.9		
INTERRUTTORE O SEZIONATORE	COSTRUTTORE															
	TIPO		iC40N-C+Vigi iC40 A 0,03 A		iC40N-C+Vigi iC40 A 0,03 A		iC60N-C - 16A+Vigi iC60 A 0,03 A		iC40N-C+Vigi iC40 A 0,03 A		iC40N-C+Vigi iC40 A 0,03 A		iC40N-C+Vigi iC40 A 0,03 A			
	N.POLI	In	1N	16	1N	16	4	16	1N	10	1N	10	1N	10		
	Im (o curva)	Idn	TIPO DIFF.	16	0.03	Gen.	16	0.03	Gen.	16	0.03	Gen.	10	0.03	Gen.	
FUSIBILE	TIPO															
	CALIBRO		A		A		A		A		A		A			
CONTATTORE	TIPO															
	In	Pn	kW		kW		kW		kW		kW		kW			
RELE' TERMICO	TIPO															
	TARATURA		A		A		A		A		A		A			
LINEA DI POTENZA	TIPO CAVO		FS17 450/750V		FS17 450/750V		FG160R16 0.6/1 kV		FG160R16 0.6/1 kV		FG160R16 0.6/1 kV		FG160R16 0.6/1 kV			
	FORMAZIONE		2x(1x4)+1G4		2x(1x4)+1G4		5G4		3G2.5		3G2.5		3G2.5			
	LUNGHEZZA		m		m		m		m		m		m			
	Iz		A		A		A		A		A		A			
	C.d.T. a In	%	C.d.T. a Ib	%	4.6	0.931	4.6	0.186	3.82	0.155	4.6	0.224	4.6	0.075	4.6	0.075
	Zk	mΩ	Zs	mΩ	413.9		413.9		209.3		534.3		534.3		534.3	
	Ik trifase/monof.	kA	Ik1 fase/terra	kA	0.558		0.558		1.1		0.432		0.432		0.432	
NUMERAZIONE MORSETTIERA																

DATA	30/04/2021						QUADRO ELETTRICO SALA POLIFUNZIONALE			
DISEG.	GLS								+QE Sala polifunz..Q	
VISTO	GNM									
REV.	MODIFICA	DATA	FIRMA	APPR. LSM	SOST. IL:	SOST. DA:	ORIGINE:	QE05	ED305-00.DWG	FOGLIO 6 DI 10
										SEQUE 4



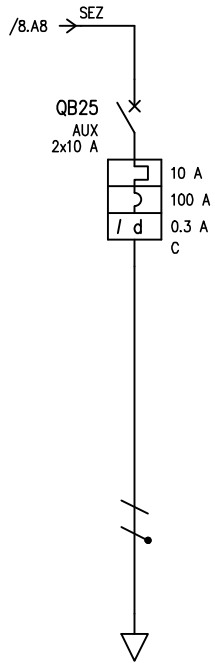
UTENZA	DENOMINAZIONE		Linea 3 unità interna VRV		Linea 4 unità interna VRV		Linea 5 unità interna VRV		Linea recuperatore		Linea illuminazione spogliatoi		Linea illuminazione sala polifunzionale 1			
	SIGLA		U9		U10		U11		U12		U13		U14			
	TIPO	POTENZA TOT. kVA	TT/L3-N	2.31	TT/L2-N	2.31	TT/L2-N	2.31	TT	13.9	TT/L1-N	2.31	TT/L1-N	2.31		
	POTENZA kW	lb	A	0.1	0.481	0.1	0.481	0.1	0.481	9	14.4	0.4	1.92	0.4	1.92	
COEF. CONTEMP.	COS φ		1	0.9	1	0.9	1	0.9	1	0.9	1	0.9	1	0.9		
INTERRUTTORE O SEZIONATORE	COSTRUTTORE															
	TIPO		iC40N-C+Vigi iC40 A 0,03 A		iC40N-C+Vigi iC40 A 0,03 A		iC40N-C+Vigi iC40 A 0,03 A		iC60N-C - 20A+Vigi iC60 AC 0,03 A		iC40N-C+Vigi iC40 A 0,3 A		iC40N-C+Vigi iC40 A 0,3 A			
	N.POLI	In	1N	10	1N	10	1N	10	4	20	1N	10	1N	10		
	lth	A Idn	A	TIPO DIFF.	10	0.03	Gen.	10	0.03	Gen.	10	0.03	Gen.	10	0.3	Gen.
Im (o curva)	A Pdi	kA		100	6	100	6	100	6	200	6	100	6	100	6	
FUSIBILE	TIPO															
CONTATTORE	TIPO															
	In	A Pn	kW													
RELE' TERMICO	TIPO															
	TARATURA	A														
LINEA DI POTENZA	TIPO CAVO		FG160R16 0.6/1 kV		FG160R16 0.6/1 kV		FG160R16 0.6/1 kV		FG160R16 0.6/1 kV		FG160R16 0.6/1 kV		FG160R16 0.6/1 kV			
	FORMAZIONE		3G2.5		3G2.5		3G2.5		5G6		3G2.5		3G2.5			
	LUNGHEZZA		m		20		20		20		20		20			
	lz		A		25		25		25		25		25			
	C.d.T. a In	%	C.d.T. a lb	%	4.6	0.075	4.6	0.075	4.6	0.075	3.69	0.466	4.6	0.298	4.6	0.298
	Zk	mΩ	Zs	mΩ	534.3		534.3		534.3		176.7		534.3		534.3	
Ik trifase/monof.	kA	Ik1 fase/terra	kA	0.432		0.432		0.432		1.31		0.432		0.432		
NUMERAZIONE MORSETTIERA																

DATA	30/04/2021						QUADRO ELETTRICO SALA POLIFUNZIONALE			
DISEG.	GLS								+QE Sala polifunz..Q	
VISTO	GNM						QE05		ED305-00.DWG	
REV.	MODIFICA	DATA	FIRMA	APPR. LSM	SOST. IL:	SOST. DA:	ORIGINE:			FOGLIO 7 DI 10
										SEQUE 4



UTENZA	DENOMINAZIONE		Linea illuminazione sala polifunzionale 2			Linea rack dati			Linea intrusione			Linea diffusione sonora			Riserva			Riserva		
	SIGLA		U15			U16			U17			U18			RIS			RIS		
	TIPO	POTENZA TOT. kVA	TT/L1-N	2.31	TT/L2-N	2.31	TT/L2-N	2.31	TT/L2-N	2.31	TT/L2-N	2.31	TT/L2-N	3.7	TT/L1-N	2.31				
	POTENZA kW	lb	A	0.4	1.92	0.4	1.92	0.4	1.92	0.4	1.92	0.4	1.92	0.21	0.505	2	1.92			
COEF. CONTEMP.	COS φ	1	0.9	1	0.9	1	0.9	1	0.9	1	0.9	0.5	0.9	0.2	0.9					
INTERRUTTORE O SEZIONATORE	COSTRUTTORE																			
	TIPO		iC40N-C+Vigi iC40 A 0,3 A			iC40N-C+Vigi iC40 A 0,3 A			iC40N-C+Vigi iC40 A 0,3 A			iC40N-C+Vigi iC40 A 0,3 A			iC40N-C+Vigi iCG40 A 0,03 A			iC40N-C+Vigi iC40 A 0,3 A		
	N.POLI	In	1N	10	1N	10	1N	10	1N	10	1N	10	1N	16	1N	10				
	Im (o curva)	A Idn	A TIPO DIFF.	10	0.3	Gen.	10	0.3	Gen.	10	0.3	Gen.	10	0.3	Gen.	16	0.03	Gen.	10	0.3
FUSIBILE	TIPO																			
CONTATTORE	CALIBRO																			
	TIPO	In	A Pn	kW																
RELE' TERMICO	TIPO																			
	TARATURA																			
LINEA DI POTENZA	TIPO CAVO		FG160R16 0.6/1 kV			FG160R16 0.6/1 kV			FG160R16 0.6/1 kV			FG160R16 0.6/1 kV								
	FORMAZIONE		3G2.5			3G2.5			3G2.5			3G2.5								
	LUNGHEZZA		m			20			20			20			20					
	Iz		A			25			25			25			25					
	C.d.T. a In	%	C.d.T. a Ib	%	4.6	0.298														
	Zk	mΩ	Zs	mΩ	534.3															
Ik trifase/monof. kA	Ik1 fase/terra	kA	0.432																	
NUMERAZIONE MORSETTIERA																				

DATA	30/04/2021								QUADRO ELETTRICO SALA POLIFUNZIONALE			+QE Sala polifunz..Q		
DISEG.	GLS													
VISTO	GNM													
REV.	MODIFICA	DATA	FIRMA	APPR. LSM	SOST. IL:	SOST. DA:	ORIGINE:				QE05	ED305-00.DWG		FOGLIO 8 DI 10
													SEQUE 4	



UTENZA	DENOMINAZIONE		Linea ausiliari												
	SIGLA		AUX												
	TIPO	POTENZA TOT. kVA	TT/L2-N	2.31											
	POTENZA kW	lb A	0.2	0.962											
COEF. CONTEMP.	COS φ	1	0.9												
INTERRUTTORE O SEZIONATORE	COSTRUTTORE														
	TIPO		IC60H-C - 10A+Vigi C40 A 0,3 A valle												
	N.POLI	In A	2	10											
	Ith A	Idn A	TIPO DIFF.	10	0.3	Gen.									
Im (o curva) A	Pdi kA	100	10												
FUSIBILE	TIPO														
	CALIBRO		A												
CONTATTORE	TIPO														
	In A	Pn kW													
RELE' TERMICO	TIPO														
	TARATURA		A												
LINEA DI POTENZA	TIPO CAVO		FG17 450/750 V												
	FORMAZIONE		2x(1x2.5)												
	LUNGHEZZA		m		1										
	Iz A				26										
	C.d.T. a In %	C.d.T. a lb %	3.13	0.007											
	Zk mΩ	Zs mΩ	233.2												
	Ik trifase/monof. kA	Ik1 fase/terra kA	0.991												
NUMERAZIONE MORSETTIERA															

				DATA	30/04/2021								QUADRO ELETTRICO SALA POLIFUNZIONALE	+QE Sala polifunz..Q
				DISEG.	GLS								QE05	ED305-00.DWG
				VISTO	GNM									FOGLIO 9 DI 10
REV.	MODIFICA	DATA	FIRMA	APPR.	LSM	SOST. IL:	SOST. DA:	ORIGINE:						SEGUE 4

1 2 3 4 5 6 7 8

A

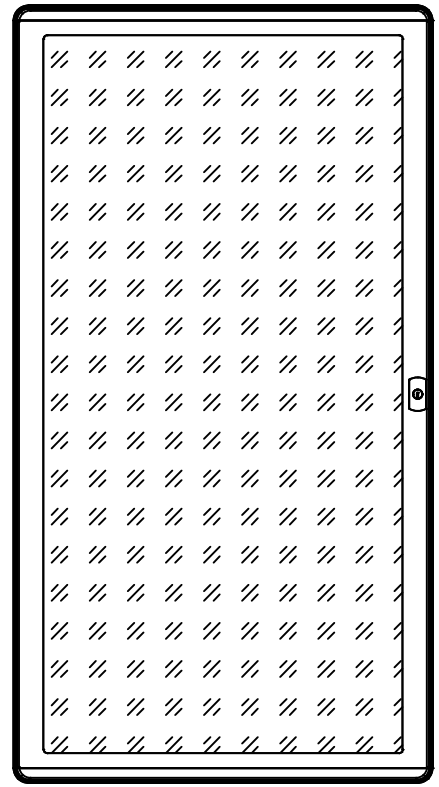
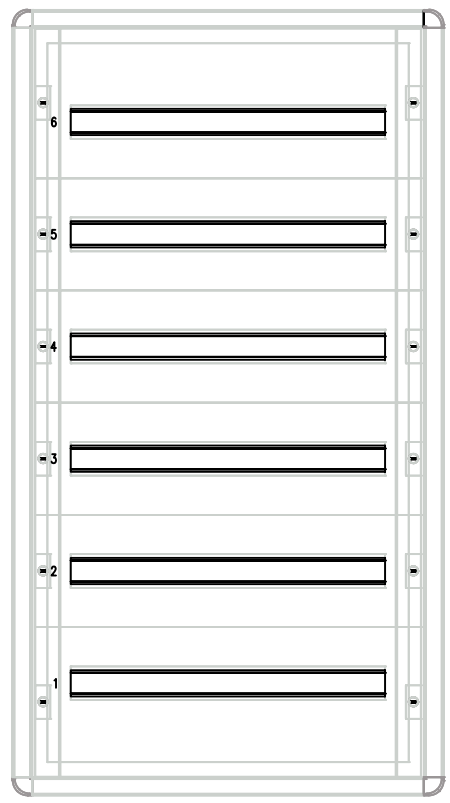
B

C

D

E

F



				DATA	30/04/2021				QUADRO ELETTRICO SALA POLIFUNZIONALE			
				DISEG.	GLS							
				VISTO	GNM							
REV.	MODIFICA	DATA	FIRMA	APPR.	LSM	SOST. IL:	SOST. DA:	ORIGINE:	QE05	ED305-00.DWG		FOGLIO 10 DI 10
1		2		3		4		5	6	7	8	SEGUE 4

1 2 3 4 5 6 7 8